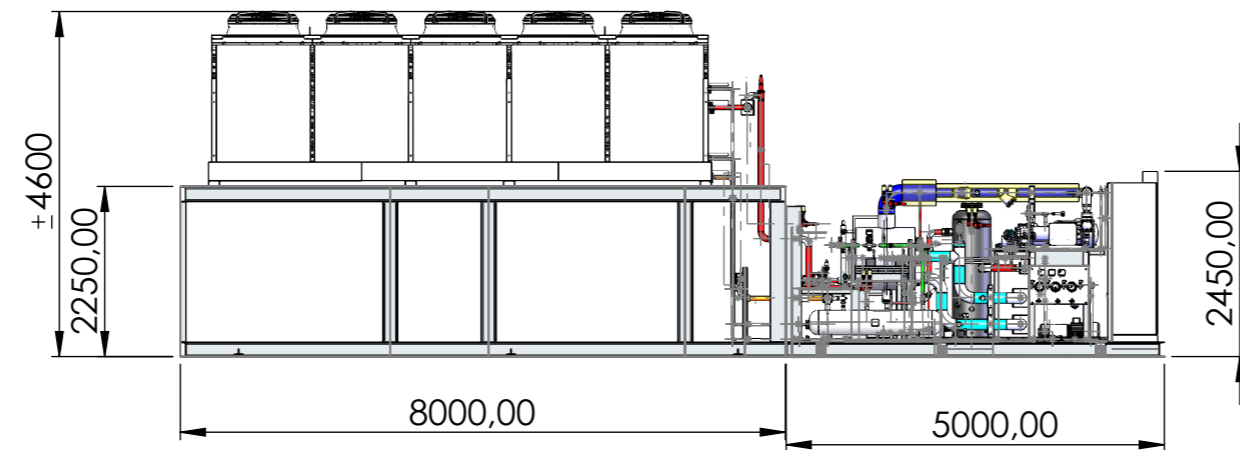
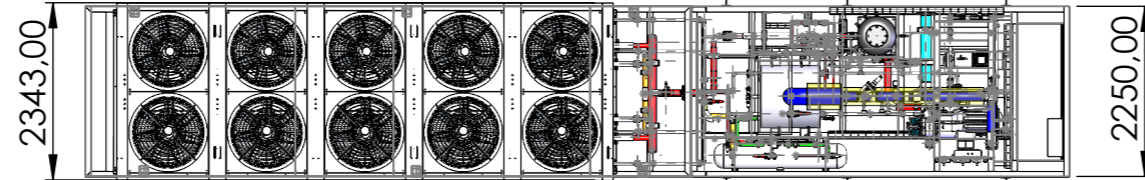


1 2 3 4 5 6 7 8

A  
B  
C  
D  
E  
F

A  
B  
C  
D  
E  
F



Afwerking		De door ECR aan u verstrekte tekeningen mogen uitsluitend voor uw intern gebruik worden gehanteerd. Zonder toestemming van ECR mogen deze niet aan derden worden verstrekt.	Schaal 1:100	Blad 1 of 1
No.	Omschrijving		Materiaal	
-	-	Datum	Naam	
-	-	Getekend	7-4-2026	
-	-	Indien anders aangegeven		
-	-	Tolleranties	Oppervlakte ruwheid	
-	-	± 0,5	✓	
		Benaming		Revision
		<b>NH3+ condensor frame</b>		
		Artikel Nr.		A3
		-		

—1— 2 3 4 5 6 7 8

1 2 3 4 5 6 7 8

A

A

B

B

C

C

D

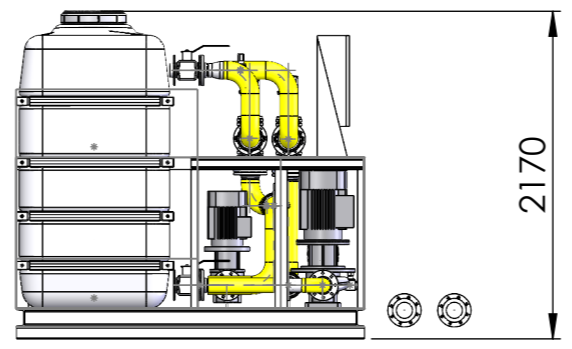
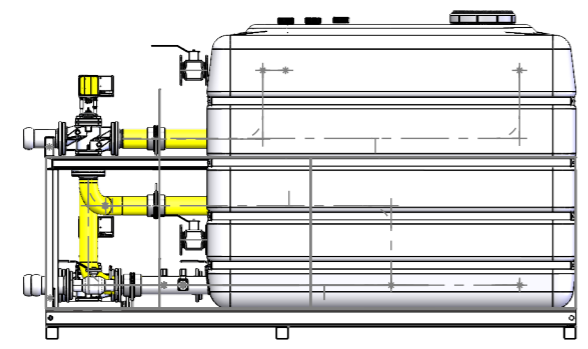
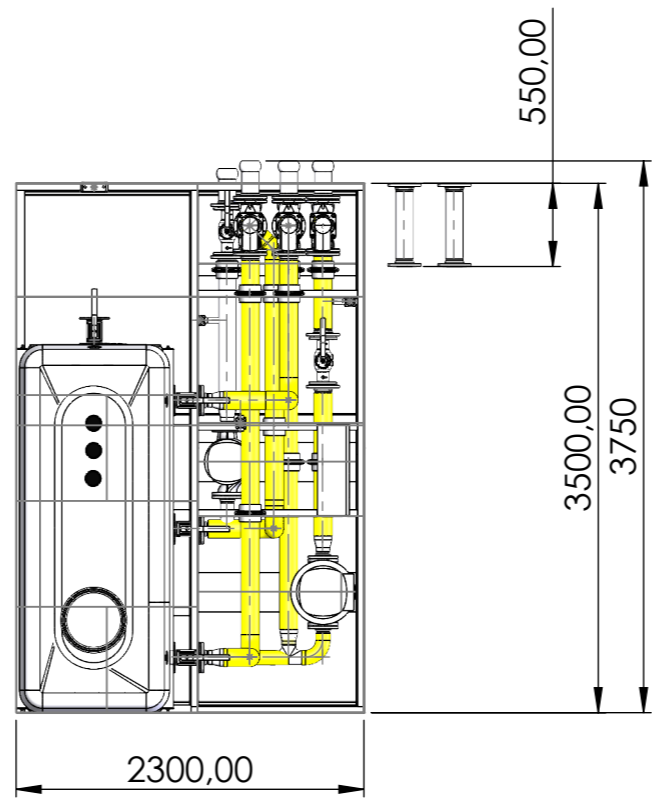
D

E

E

F

F



Afwerking		De door ECR aan u verstrekte tekeningen mogen uitsluitend voor uw intern gebruik worden gehanteerd. Zonder toestemming van ECR mogen deze niet aan derden worden verstrekt.	Schaal 1:50	Blad 1 of 1
No.	Omschrijving		Materiaal	
-	-	Datum	Naam	
-	-	Getekend 7-4-2026		
-	-	Indien anders aangegeven		
-	-	Tolleranties ± 0,5	Oppervlakte ruwheid ✓	
			Artikel Nr.	Revision
				A3

—1— 2 3 4 5 6 7 8